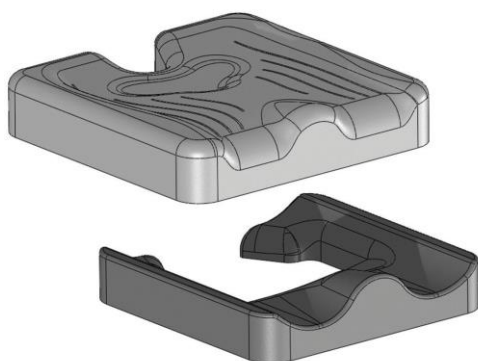


**ISKIO BI
CUSCINO VISCOELASTICO
PORTATA DIFFERENZIATA**

Codice	Larghezza	Profondità	Altezza
CA-90	40 cm	40 cm	8,5 cm
CA-91	40 cm	40 cm	10,5 cm
CA-92	43 cm	43 cm	8,5 cm
CA-93	43 cm	43 cm	10,5 cm
CA-94	46 cm	43 cm	8,5 cm
CA-95	46 cm	43 cm	10,5 cm
CA-96	50 cm	45 cm	8,5 cm
CA-97	50 cm	45 cm	10,5 cm

**Indicazioni**

Prevenzione delle lesioni da decubito in pazienti costretti su carrozzine allo scopo di diminuire i picchi di pressione e di ridurre le forze di taglio e frizione.

Descrizione


Il cuscino Iskio-Bi è composto da mousse viscoelastica con un inserto in mousse ad alta resilienza. Grazie alle sue caratteristiche, il dispositivo garantisce una ripartizione ottimale delle pressioni. L'inserto in mousse avvolge completamente la zona ischiatica e la zona sacro-coccigea del paziente assicurando uno scarico ottimale dei picchi di pressione in corrispondenza delle prominenze ossee. Il cuscino è dotato di una fodera in tessuto 3d ed una fodera in tessuto Pharmatex.

Materiali componenti

Mousse viscoelastica	80 kg/m³
Inserto in mousse alta resilienza	37 kg/m³
Fodera in tessuto 3d	poliuretano e film di poliuretano
Fodera in tessuto Pharmatex	75% poliuretano e 25% poliesteri
Base antiscivolo delle fodere	55% poliuretano e 45% poliesteri

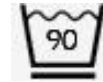
Controindicazioni ed avvertenze

Non sono state rilevate controindicazioni salvo nei casi di accertata sensibilità ai materiali componenti. Sebbene il dispositivo sia indicato per la prevenzione del decubito, esso non è in grado di controllare tutti i fattori che ne favoriscono l'insorgenza. Si raccomanda pertanto di monitorare con regolarità la zona interessata, di effettuare una frequente mobilizzazione del paziente e di porre particolare cura all'igiene. A tale scopo si consiglia di consultare i protocolli e le linee guida per la prevenzione delle piaghe da decubito.

 <p>Via Ludovico d'Aragona, 11 20132 Milano (MI) - Italy Tel. +39-02-98248016 Fax +39-02-98247361 www.intermeditalia.it info@intermeditalia.it</p>	<p>SCHEDA TECNICA</p> <p>ISKIO VISCO CUSCINO ANATOMICO VISCOELASTICO</p>	<p>Rev 00</p> <p>Dicembre 2013</p>
---	--	--

Pulizia

Cuscino A vapore senza aggiunta di formaldeide, disinfettanti o acqua e sapone. Lasciare asciugare all'aria aperta prima di riposizionare la fodera.
Fodera Lavaggio quotidiano: utilizzare panno morbido e detergenti non aggressivi.
Lavaggio in lavatrice: come indicato di seguito.



Conservazione

Conservare preferibilmente in posizione orizzontale, al riparo da sorgenti di luce, calore ed umidità.

Smaltimento

Smaltire il dispositivo rispettando le normative vigenti in materia di tutela ambientale e raccolta differenziata.

Confezione

1 pezzo

Garanzia

24 mesi per difetti di fabbricazione ad eccezione delle componenti soggette ad usura.

Codice Nomenclatore

03.33.03.009

Classe 1M reazione al fuoco

EN597-1 ed EN597-2

Produttore

PHARMA OUEST INDUSTRIES

Dispositivo Medico di Classe I conforme alla Direttiva 93/42/CEE